

Wysokociśnieniowa rampa z zaworem zwrotnym oferuje możliwość zwiększenia liczby podłączonych butli do stacji rozprężania gazu. Można podłączyć w ilości aż do 6 butli w systemie modułowym. Zintegrowany zawór zwrotny zapewnia bezpieczeństwo i zapobiega niepożądanemu i nieautoryzowanemu uzupełnianiu gazu. Rampa jest dostępna dla lewej i prawej strony stacji. Każdy pojedynczy element jest przymocowany osobno za pomocą konsoli ze stali nierdzewnej, aby zagwarantować maksymalne bezpieczeństwo. Zastosowanie zacisków eliminuje potrzebę stosowania dodatkowych elementów uszczelniających na rurze.

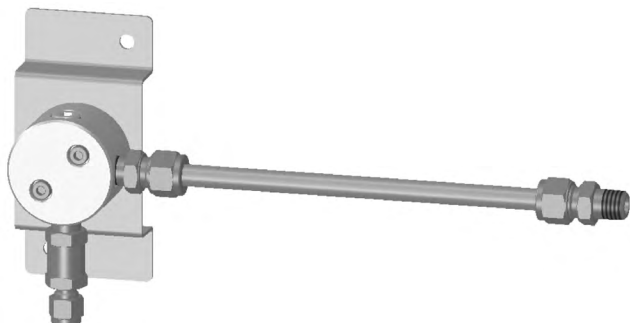
**DANE TECHNICZNE:**

<b>Materiał:</b>	stal nierdzewna
<b>Konsola:</b>	stal nierdzewna 1.4301
<b>Połączenia śrubowe i zawór zwrotny:</b>	stal nierdzewna 1.4401
<b>Rozdzielacz:</b>	stal nierdzewna 1.4404
<b>Rurka:</b>	stal nierdzewna 1.4571
<b>Rozmiar nominalny:</b>	Blok rampy i zawór zwrotny: Ø 5 mm Połączenia śrubowe i rurka: Ø 8 mm

**JEDEN ELEMENT SKŁADA SIĘ Z NASTĘPUJĄCYCH PUNKTÓW:**

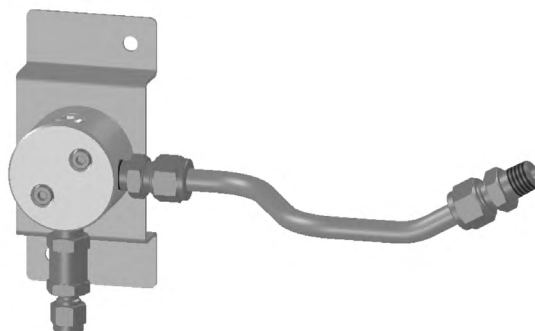
- 2 x zaciski
- 1 x rurka bezszwowa ze stali nierdzewnej 1.4571
- 1 x blok rozdzielacza gazu
- 1 x zawór zwrotny
- 1 x konsola

### HP660-L



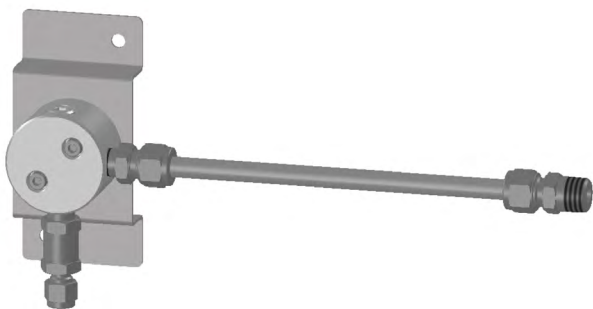
Używane do następujących stacji:  
HP230/31, HP236/37, HP240/41, HP250/51

### HP661-L



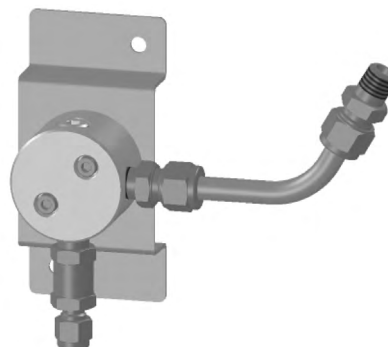
Używane do następujących stacji: HP252/53

### HP663-L



Używane do następujących stacji: HP256/57

### HP662-L



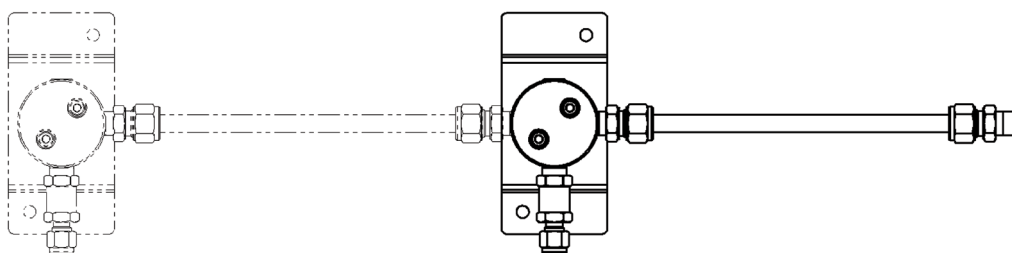
Używane do następujących stacji: HP254/55

### Wybór numeru (na przykładzie HP 660L)

Można łączyć ze sobą aż do 6 takich elementów

HP660L-2 (2 elementy)

HP660L-1 (jeden element)



### DANE DO ZAMÓWIENIA:

#### Obudowa:

HP660  
HP661  
HP662  
HP663

#### Strona:

L = lewa  
R = prawa

#### Liczba elementów:

1 = 1 element  
2 = 2 elementy  
3 = 3 elementy  
4 = 4 elementy  
5 = 5 elementów  
6 = 6 elementów

HP660L	Ilość elementów
Typ	Rodzaj gazu