



**Zawór odcinający membranowy HP 550** jest zaworem 4-portowym przeznaczonym do stosowania w centralnych systemach zasilania gazem o wysokiej czystości.

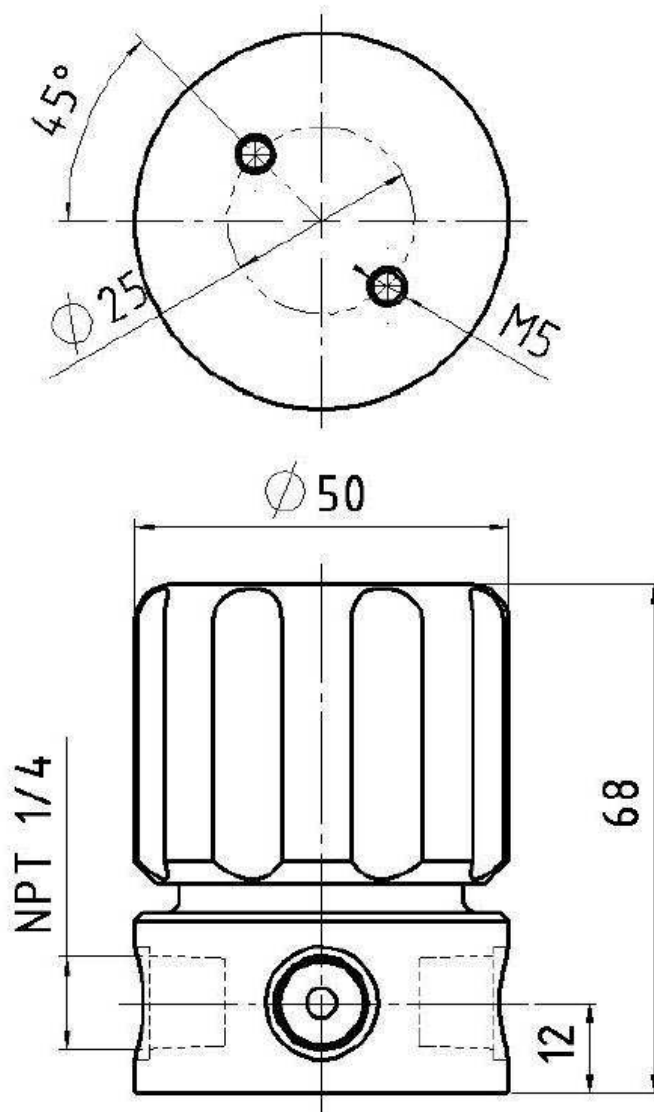
Membranowy zawór odcinający posiada trzy wejścia i jedno wyjście. Otwory z tyłu umożliwiają przymocowanie zaworu do konsoli jako akcesorium bezpośrednio na ścianie laboratorium

### **DANE TECHNICZNE:**

<b>Materiał:</b>	mosiądz stal nierdzewna
<b>Uszczelnienie gniazda:</b>	PCTFE
<b>Membrana:</b>	stal nierdzewna
<b>Nieszczelność:</b>	$10^{-8}$ mbar l/s
<b>Czystość gazu:</b>	do 6,0
<b>Wartość kv</b>	0,15
<b>Ciśnienie wejściowe:</b>	maks. 300 bar
<b>Temperatura pracy:</b>	od $-20^{\circ}\text{C}$ do $+70^{\circ}\text{C}$
<b>Waga:</b>	580 g
<b>Połączenie</b>	NPT $\frac{1}{4}$ " f

### **ZASTOSOWANIA:**

Zawory odcinające membranowe mogą być stosowane jako komponenty systemu w centralnym dopływie gazu o wysokiej czystości zarówno w niskim, jak i w wysokim zakresie ciśnień.



### **DANE DO ZAMÓWIENIA:**

#### **Materiał:**

1 = stal szlachetna

2 = miedź

HP550	1	
Typ	Materiał	Rodzaj gazu

### **WYPOSAŻENIE DODATKOWE:**

patrz pełny rozdział katalogu

7. akcesoria