



Reduktor sieciowy HD 400 to jednostopniowy reduktor ciśnienia wykonany z mosiądzu (niklowany / chromowany) lub ze stali nierdzewnej 1.4404 i przeznaczony do rozprężania gazów o czystości do 6.0. Reduktor ciśnienia jest szczególnie stosowany przy wysokich ciśnieniach na wlocie i wylocie. Reduktor jest może być wyposażony w manometry ciśnienia wlotowego i wylotowego.

DANE TECHNICZNE:

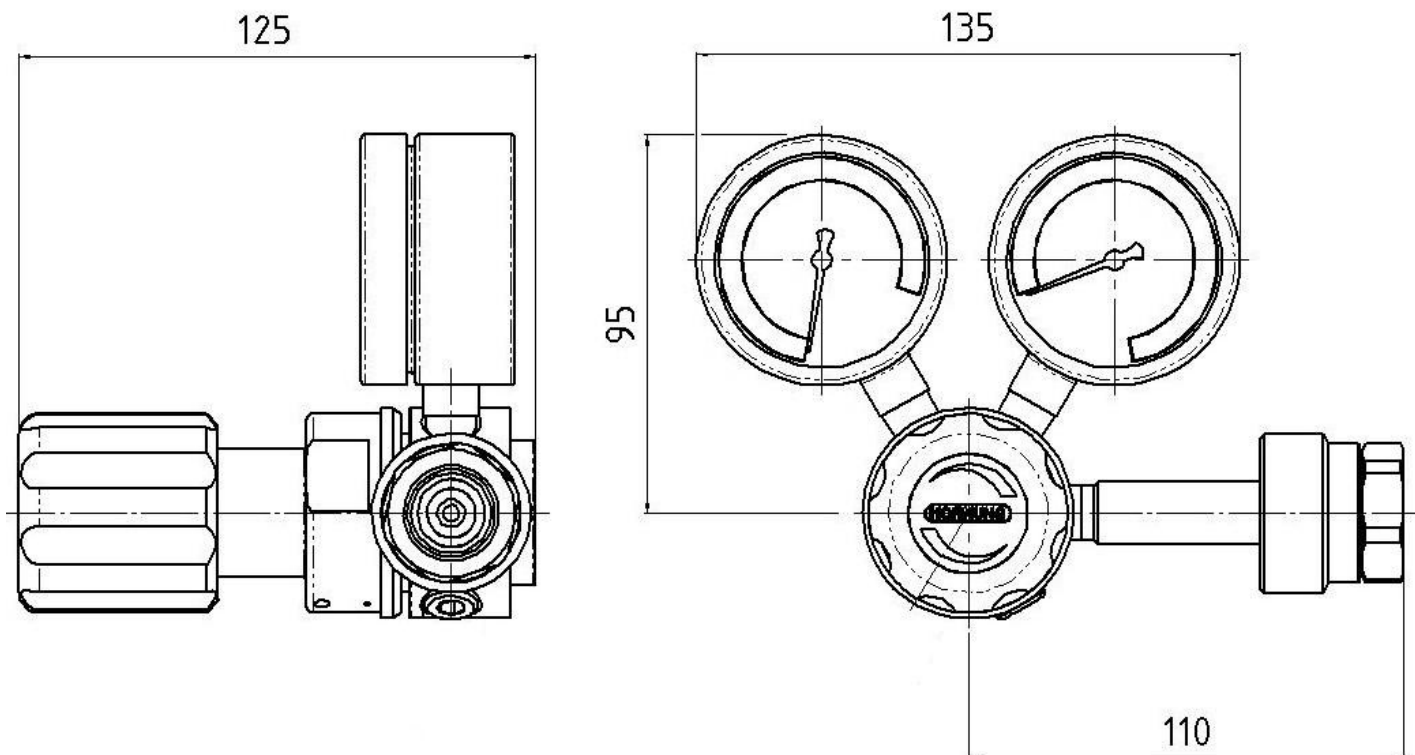
Materiał:	mosiądz lub stal nierdzewna
Uszczelnienie gniazda:	PCTFE
Elastomery:	Viton / NBR
Ciśnienie wejściowe:	maks.440 bar
Zakresy regulacji:	1,0 – 400 bar
Temperatura pracy:	od -20 ° C do + 70 ° C
Wymiary:	131 x Ø53 mm
Waga:	865 g
Przyłącze:	Wyjście NPT 1/4 "f

APLIKACJE:

Ze względu na małe rozmiary reduktor HD400 jest odpowiedni do stosowania jako pilot do reduktorów typu DOM.

Konstrukcja ze stali nierdzewnej z elastomerami Viton umożliwia stosowanie tego reduktora do agresywnych mediów.

Zalecane jest dobranie filtra o wielkości porów 40 µ, a także odpowiednich zaworów bezpieczeństwa w celu ochrony elementów instalacji przed niedopuszczalnie wysokimi ciśnieniami.



DANE DO ZAMÓWIENIA:

Materiał:
 1 = mosiądz
 2 = stal szlachetna

Elastomery:
 0 = NBR
 1 = Viton

50	1	1	
Typ	Materiał	Elastomere	Rodzaj gazu

WYPOSAŻENIE DODATKOWE:

patrz pełny rozdział katalogu

- 7. Manometry, połączenia śrubowe i akcesoria
- 8. Filtr F1, zawory bezpieczeństwa na zapytanie