



Stacja redukcyjna HP 250 to jednostopniowa stacja z automatycznym przełączaniem i z możliwością przepłukiwania gazem procesowym przeznaczona do rozprężania gazów i mieszanin gazowych o wysokiej czystości z dwóch butli lub dwóch wiązek butli.

Przełączanie następuje, gdy tylko ciśnienie po pierwotnej stronie spadnie poniżej wcześniej wybranej wartości. Jest to kontrolowane przez dwa wbudowane reduktory ciśnienia, których wyloty są połączone. Stacja jest zamontowana na konsoli ze stali nierdzewnej i jest standardowo wyposażona w manometry wlotowe i wylotowe, zawór bezpieczeństwa i zawory odcinające oraz zawory płuczące.

DANE TECHNICZNE:

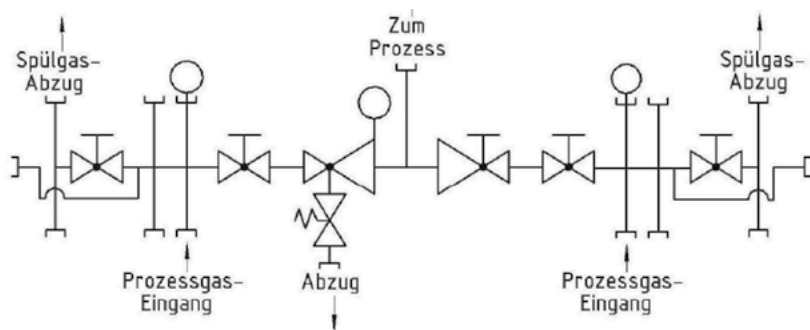
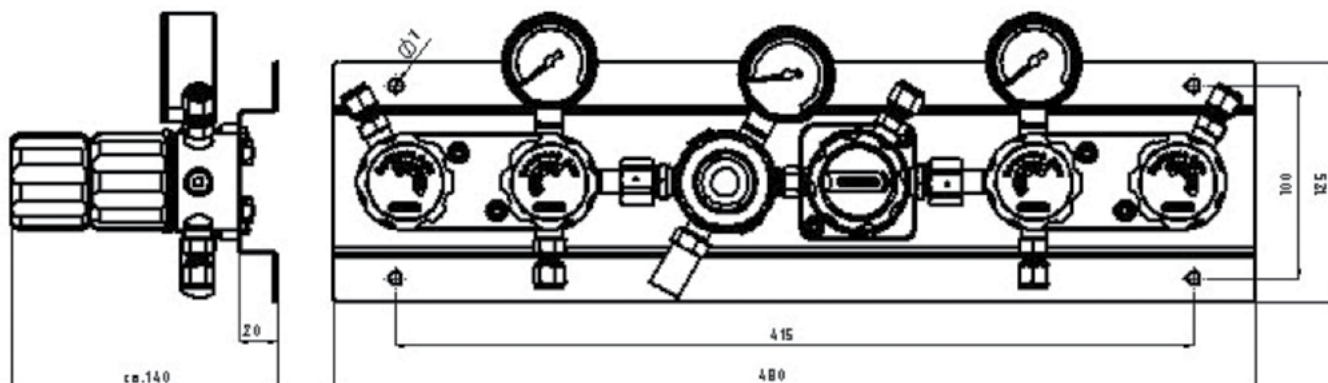
Obudowa:	stal szlachetna 1.4404 lub mosiądz niklowany/chromowany
Gniazdo zaworu:	PCTFE
Nieszczelność:	10 ⁻⁸ mbar l/s
Membrana:	stal szlachetna 1.4435
Czystość gazu:	≤ 6.0
Ciśnienie wejściowe:	maks. 300 bar
Zakresy regulacji:	10 – 12 bar 45 – 55 bar
Cv:	0,06
Temperatura pracy:	od -20 do + 70 °C
Manometr:	zgodnie z EN 837-1 KL1,6
Wymiary (BxHxT):	480 x 125 x 140 mm
Waga:	7,7 kg
Połączenia:	NPT ¼ f

CECHY SZCZEGÓLNE:

- Modułowa konstrukcja reduktora ciśnienia i bloku wielofunkcyjnego
- Łatwy montaż i demontaż wszystkich elementów
- Membranowy zawór odcinający w wykonaniu blokowym jest wykorzystywany do przepłukiwania gazem procesowym
- Możliwość rozbudowy stacji do 2x2 butli / wiązki butli
- Opcjonalnie jest możliwość przepłukiwania gazem obcym.

ZASTOSOWANIA:

Szczególnie w przypadku gazów o wysokich wymaganiach w zakresie czystości do 6,0, bezpieczeństwa i szczelności. zapewniając jednocześnie nieprzerwane dostawy w nocy i w weekendy. Opcjonalnie do wybrania manometr kontaktowy oraz urządzenie sygnalizujące opróżnienie butli. Dzięki naszemu specjalnemu procesowi czyszczenia stacje są kompatybilne z ECD.



Dostawa obejmuje następujące elementy wchodzące w skład stacji:

- Reduktor ciśnienia z manometrem ciśnienia roboczego
- Reduktor ciśnienia ze stałą nastawą (do przełączania zasilania)
- Zawory odcinające z manometrami i przyłączami do butli
- Zawór płuczące zintegrowane z zaworami odcinającymi
- Panel montażowy ze stali szlachetnej

DANE DO ZAMÓWIENIA:

Materiał:

1 = stal szlachetna
2 = mosiądz

Ciśn. wlot P1:

1 = 200 bar
2 = 300 bar

Ciśn. wylot. P2:

1 = 10 – 12 bar
2 = 45 – 55 bar

Manometr:

1 = Standardowy
2 = Kontaktowy Ex

HP250	2	1	2	1	
Typ	Materiał	P1	P2	Manometr	Rodzaj gazu

WYPOSAŻENIE DODATKOWE:

patrz pełny rozdział katalogu

7. Przyłącza spiralne 200 / 300 bar, wąż przyłączeniowy 200 / 300 bar, manometry, połączenia śrubowe, uchwyty na butle, szafa na butle i akcesoria.